



特許  
出願中

顔認証サーマルカメラ手指衛生管理システム

# プロテゲート

感染から守る - PROTEGATE -

## 製品特長

- ①表面温度のチェック  
素早く測定し、設定温度以上を検知すると表示と音声でお知らせします。  
※ 本製品は医療用の体温計ではありません。測定した表面温度は参考値となりますので、設定温度以上が検知された場合、医療用体温計での測定をお願いいたします。
- ②マスクの着用有無をチェック  
マスク未着用の場合、着用を促す表示と音声で案内します。
- ③ディスペンサーでの手指消毒実施を誘導  
表示と音声で手指消毒の実施を促します。
- ④入場者をチェック  
顔認証機能により、個人特定も可能です。日付、表面温度、氏名（登録がある場合）、キャプチャー写真の記録ができます。記録されたデータはエクセルファイルとして出力ができます。

商品の詳しい情報は  
こちらから▶



## 対応薬液



速乾性手指消毒剤  
ウィル・ステラVH (指定医薬部外品)

原液 液状 火気厳禁

ノンエンベロープウイルスを含む幅広いウイルス・細菌に効果を発揮する速乾性アルコール製剤。手荒れ軽減にも配慮しています。  
有効成分:エタノール76.9~81.4vol%



手指消毒用アルコール  
アルベット手指消毒用α (指定医薬部外品)

原液 液状 火気厳禁

全成分が食品添加物にも使用されている成分で、食品取扱者の手指消毒に最適です。ノンエンベロープウイルスにも効果を発揮します。  
有効成分:エタノール71.8w/w% (76.9~81.4vol%)



速乾性手指消毒剤  
ヒビスコールSH (指定医薬部外品)

原液 液状 火気厳禁

有効成分クロルヘキシジングルコン酸塩を0.1w/v%含有する速乾性の手指消毒剤で、エタノール蒸発後も効果が持続します。手荒れ軽減にも配慮しています。  
エタノール濃度(溶剤として):72.3w/w% (約79vol%)

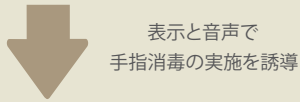
※その他対応薬液もございます。

サラヤ株式会社 顔認証サーマルカメラ手指衛生管理システムチラシ表 63-0044-00-03PDF

## 来場者向けに 使用する場合

- 1 表面温度の測定  
⇒ 設定温度未満であることを確認  
(設定温度以上の場合、表示と音声で案内)

マスクの着用有無を識別  
⇒ マスク未着用の場合、  
着用を促す音声と表示で案内



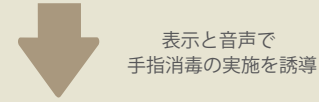
- 2 手をかざすと消毒液が吐出



## 従業員向けに 使用する場合

- 1 顔認証  
⇒ 登録済の氏名・顔写真と照合し個人を特定  
表面温度の測定  
⇒ 設定温度未満であることを確認  
(設定温度以上の場合、表示と音声で案内)

マスクの着用有無を識別  
⇒ マスク未着用の場合、  
着用を促す音声と表示で案内

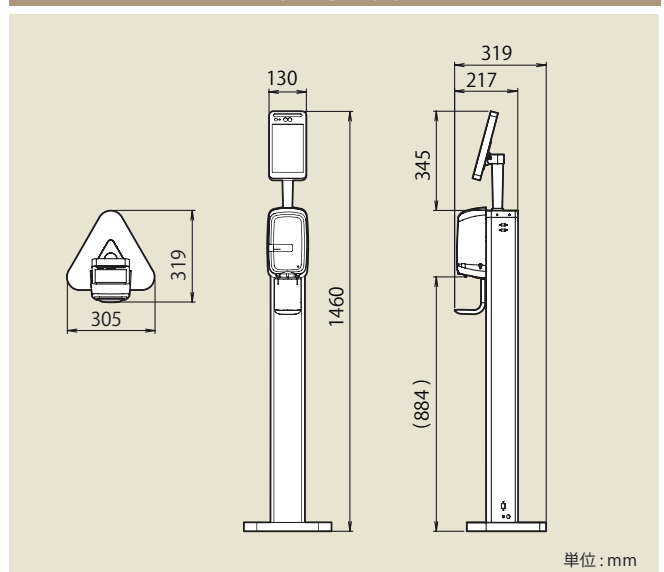


- 2 手をかざすと消毒液が吐出
- 3 個人別測定データの記録

## 仕 様

項 目	内 容
名 称	プロテゲート
型 式	AS-1007-S
外 形 寸 法	W305×D319×H1460 mm
製 品 質 量	10.2kg
電 源	弊社指定のACアダプター
使用環境温度	5℃～40℃
使用環境湿度	20～85% (結露なきこと)
使用薬液	当社指定の薬液
測定可能温度範囲	35℃～45℃
測定誤差	±0.3℃
測定距離	30cm～80cm
項目 (ディスペンサー部)	内 容
カートリッジ容量	600mL
液状消毒剤吐出量	1.5 mL/回
付 属 品	トレイ、カギ、取扱説明書、据付説明書、 ネジ類、火気厳禁ラベル

## 外観寸法図



※使用環境につきましては、セットで使用する場合の値となります。

品 名	内容量 / 規格	1梱入数	商品コード	JANコード
プロテゲートセットCボトル付	プロテゲート用タブレット プロテゲート用スタンド UD-9600A-FRS サラヤACアダプター 600mLカートリッジボトルスプレー用	—	41983	—
プロテゲート用タブレット	本体	1	41964	49-87696-41964-3
プロテゲート用スタンド	本体	1	41966	49-87696-41966-7
UD-9600A-FRS	本体(トレイ付)	1	41965	49-87696-41965-0
サラヤACアダプター	—	1	47007	—
600mLカートリッジボトル スプレー用	600mL噴射タイプ	12	41973	49-87696-41973-5
ウィル・ステラVH	5L	3	42340	49-87696-42340-4
アルベット手指消毒用α	5L	3	41238	49-87696-41238-5
ヒビスコールSH	5L	3	42308	49-87696-42308-4

※プロテゲートセットCボトル付には、プロテゲート用タブレット、プロテゲート用スタンド、UD-9600A-FRS、サラヤACアダプター(ディスペンサー用)、600mLカートリッジボトルスプレー用が含まれています。



安全にご使用  
いただくために

- ご使用の前には同梱の各種説明書や製品表示をよくお読みのうえ、正しくご使用ください。
- 本製品をご使用の際は、当社指定のディスペンサーやポンプボトルをご使用ください。  
指定以外の製品をご使用になると思いがけない事故やトラブルが生じる恐れがありますので、ご使用にならないでください。
- その他、製品に関する資料等のご請求についてはお問い合わせください。

- 製品は改良のため、予告なく変更する場合がありますので、ご了承ください。
- 写真及び印刷の仕上がり上、現品と色合いが若干異なることがあります。
- 掲載製品の詳細については、取扱店・専門施工店または当社にお尋ねください。
- 記載内容は2020年12月現在のものです。

サラヤ株式会社

〒546-0013 大阪市東住吉区湯 里2-2-8  
TEL.06-6797-2525 <https://www.saraya.com/>

お問い合わせは

